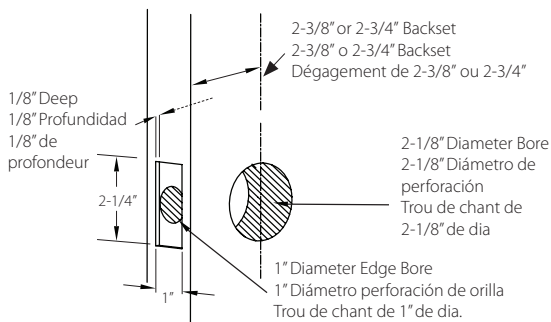


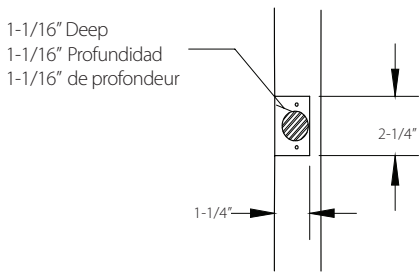
Installation Guide - Passage/ Privacy - Knob or Lever
Guía de Instalación - De Paso / Privacidad - Perilla o Manija
Guide d'installation - Passage / Intimité - Bouton ou béquille

ASSA ABLOY is the global leader in door opening solutions, dedicated to satisfying end-user needs for security, safety and convenience. Copyright © 2014, Emtek Products, Inc. an ASSA ABLOY Group company. All rights reserved. Reproduction in whole or in part without the express written permission of Emtek Products, Inc. is prohibited.

1. Door Prep
Preparación de la puerta
Préparation de la porte



2. Door Jamb Prep
Preparación del marco de la puerta
Préparation de l'embranchure de porte

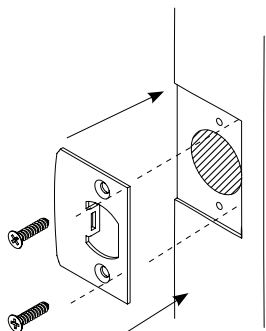


3. Install Strike Plate
Instalar Contra
Installer la gâche

Fasten Strike Plate with #8 wood screws (provided).

Fijar la contra con los tornillos #8 para madera (incluidos).

Fixer la gâche à l'aide des vis à bois n°8 (fournies).

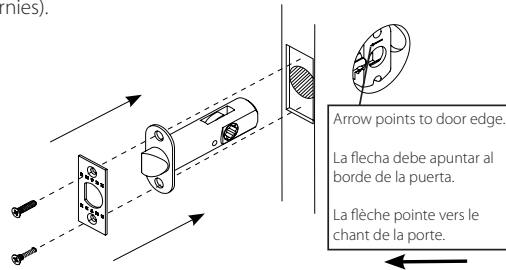


4. Install Latch
Instalar picaporte
Installer le pêne

Place Plastic Alignment Tool in bore hole. Insert latch and fasten with two #8 wood screws (provided).

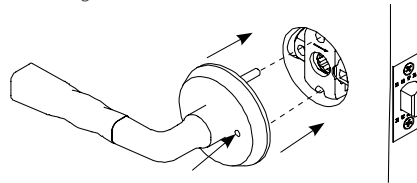
Coloque la herramienta de alineación de plástico en el orificio. Inserte el picaporte y fíjelo con dos tornillos para madera # 8 (incluidos).

Mette l'outil d'alignement en plastique dans le trou. Insérer le pêne et fixer avec deux vis à bois n°8 (fournies).



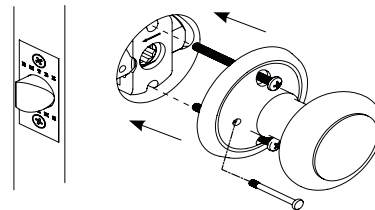
5. Install Outside and Inside Trims
Instalación de unidades externa e interna
Installer les garnitures intérieures et extérieure

Step 1. Position the outside trim through the bore hole.
Paso 1. Coloque la unidad externa a través del orificio perforado.
Étape 1. Placer la garniture extérieure dans le trou.



MAKE SURE THE RELEASE HOLE LINES UP WITH THE PRIVACY PIN ON THE INSIDE.
ASEGÚRESE QUE EL ORIFICIO DE LIBERACIÓN ESTE ALINEADO CON EL PIN DE PRIVACIDAD INTERNO.
S'ASSURER QUE LES TROUS DE DÉGAGEMENT S'ALIGNE SUR LA TIGE D'INTIMITÉ À L'INTÉRIEUR.

Step 2. Fasten Inside Trim using two #8 machine screws (provided), and install Privacy Pin.
Paso 2. Fije la unidad interna usando dos tornillos #8 (incluidos), e instale el pin de privacidad.
Étape 2. Fixer la garniture intérieure à l'aide des deux vis à métal (fournies) et installer la tige d'intimité.



Dummy Installation
Instalación de la función Dummy
Installation du faux ensemble

Surface mount to door with wood screws (provided). Tighten set screw to secure Rosette and Lever to threaded stud with hex wrench (provided).

Fijar el montaje en la superficie de la puerta con tornillos para madera (incluidos). Apriete el tornillo para fijar la roseta y enrosque la manija a la placa con una llave allen (incluida).

Fixer en surface sur la porte avec les vis (fournies). Serrer la vis de serrage pour retenir la rosette et la poignée sur la tige filetée avec la clé hexagonale (fournie).

